

ЛАБОРАТОРИЯ РАДИОСВЯЗИ

ОКП 26.51.44.000

Группа Е65
ОКС 29.200

**БЛОК ПИТАНИЯ И РЕГИСТРАЦИИ
«БПР-2Т»
РУКОВОДСТВО ПО ЭКСПЛУАТАЦИИ
ИПЦЭ 2.003.016-1 РЭ
(ТУ 3791-012-53089075-2008)**

ТОМСК
2025

СОДЕРЖАНИЕ

ВВЕДЕНИЕ	3
ТЕХНИЧЕСКОЕ ОПИСАНИЕ	3
1.1 Назначение и область применения	3
1.2 Комплект поставки	5
1.3 Маркировка	5
1.4 Устройство и работа БПР-2Т	6
1.5 Конструкция блока питания БПР-2Т	13
2 ИНСТРУКЦИЯ ПО МОНТАЖУ И ЭКСПЛУАТАЦИИ	13
2.1 Общие указания	13
2.2 Монтаж блока питания и регистрации БПР-2Т	13
2.3 Монтаж АС/DC преобразователя	13
2.4 Инструкция по эксплуатации блока питания и регистрации БПР-2Т	14
2.5 Инструкция по проведению диагностики блока питания и регистрации БПР-2Т	15
2.6 Инструкция по изменению режимов работы блока питания и регистрации БПР-2Т	15
2.7 Инструкция по проверке сигнализатора в комплекте с блоком питания БПР-2Т на месте установки	16
2.8 Требования безопасности и охраны окружающей среды	17
2.9 Правила хранения и транспортировки	18
2.10 Гарантии предприятия-изготовителя	18

					ИПЦЭ 2.003.016-1 РЭ
Изм.	Лист	№ Документа	Поиск	Дата	Блок питания и регистрации БПР-2Т Руководство по эксплуатации
Разработал		Шапарев В. Э.	tl	19.01.19	
Проверил		Кряжев А.С.		19.01.19	
Утвердил		Шапарев В.Я.		19.01.19	
					Лит. \ Лист. \ Листов 2 21 ООО «НТП «ИПЦ»

ВВЕДЕНИЕ

Руководство по эксплуатации предназначено для изучения Блока питания и регистрации БПР-2Т (далее по тексту БПР или блок питания), и содержит указания по назначению и области применения, описание устройства, принципа действия, технические характеристики, а также сведения, необходимые для правильной установки, эксплуатации, транспортирования и хранения прибора.

1 ТЕХНИЧЕСКОЕ ОПИСАНИЕ

1.1 НАЗНАЧЕНИЕ И ОБЛАСТЬ ПРИМЕНЕНИЯ

1.1.1 БПР-2Т предназначен для питания:

- датчика сигнализатора прохождения очистного устройства ДПС-7В (ТУ 3791-003-53089075-00);
- датчика сигнализатора прохождения очистного устройства МДПС-3 (ТУ 3791-002-53089075-00);
- датчика сигнализатора контроля герметичности камер запуска и приёма очистных устройств СКГ-1 (ТУ 26.51.66-024-53089075-2017);
- датчика сигнализатора прохождения очистного устройства ДПС-9А (ТУ 26.51.70-025-53089075-2017),

а также для регистрации сигналов от датчика и выдачи их в линию АСУ.

1.1.2 Конструктивно Блок питания БПР-2Т выполнен в пластмассовом корпусе типа «ME MAX 22,5 3-3» фирмы Phoenix Contact который крепится на DIN-рейку, см. рисунок 1.

1.1.3 Питание БПР-2Т осуществляется от сети постоянного напряжения 24 В.

1.1.4 При необходимости БПР-2Т поставляется с напряжением питания 12 В.

1.1.5 Блок питания БПР-2Т имеет клеммы для подключения напряжения питания 24В (12В), для подключения датчика сигнализатора и клеммы для подключения линии АСУ.

1.1.6 По защищенности от попадания внутрь изделия пыли и воды БПР выполнен согласно ГОСТ 14254 и соответствует группе IP20.

Технические параметры и рабочие условия эксплуатации БПР приведены в таблице 1.

					ИПЦЭ 2.003.016-1 РЭ	Лист
						3
Изм.	Лист	№ Документа	Подпись	Дата		

Таблица 1

Технические данные блока питания БПР-2Т

1	Степень защиты от внешних воздействий	IP 20 по ГОСТ 14254-2015
2	Температура окружающей среды	от 253 К до 313 К (от -20°C до +40°C) от 253 К до 313 К (от -40°C до +40°C)*
3	Влажность окружающего воздуха	До 98% при 35 °С и ниже, без конденсации влаги
4	Тип климатического исполнения	УХЛЗ
5	Режим работы	непрерывный
6	Питание от сети постоянного тока напряжением, В	18÷30 или 10,8-18*
7	Выходное напряжение, В	10÷15
8	Выходной ток, не более, мА	100
9	Потребляемая мощность, не более, Вт	6,0
10	Масса, не более, кг	0,25
11	Габаритные размеры, мм	115 * 100 * 23
12	Сигналы типа «Сухой контакт», формируемые в линию телемеханики	«ОУ», «ОУ2», «22 Гц», «А/П»
13	Сигналы типа токовый выход по ГОСТ 26.011 с диапазоном «4-20 мА», формируемые в линию телемеханики	+
14	Входной сигнал по линии «Контроль» (необходим внешний сухой контакт)	+
15	Электрическая прочность изоляции по входу питания, не менее, В	1000
16	Электрическая прочность изоляции по выходам «ОУ», «ОУ2», «22 Гц», «А/П», не менее, В	500
17	Номинальный ток коммутации по выходам «ОУ», «ОУ2», «22 Гц», «А/П», не более, А	3
18	Коммутируемое напряжение выходам «ОУ», «ОУ2», «22 Гц», «А/П», не более, DC, В AC, В	30 125
19	Поддерживаемые типы датчиков сигнализаторов	ДПС-7В, ДПС-9А, МДПС-3, СКГ-1

* - Поставляется по отдельному требованию. Должно быть указано при заказе.

					ИПЦЭ 2.003.016-1 РЭ	Лист
Изм.	Лист	№ Документа	Подпись	Дата		4

1.2 КОМПЛЕКТ ПОСТАВКИ.

1.2.1 Комплект поставки прибора приведен в таблице 2.

Таблица 2

Комплект поставки блока питания отдельно от сигнализатора

Блок питания и регистрации сигнализатора БПР-2Т	1 шт
DIN- рейка 10 см.	1 шт
Руководство по эксплуатации*	+
Паспорт*	+
Сертификат соответствия.	+

* - при поставке в комплекте сигнализатора входит в описание сигнализатора

1.3 МАРКИРОВКА.

1.3.1 На корпусе прибора прикреплен шильдик, на котором нанесены: название изготовителя, обозначение прибора, вид исполнения, технические условия, вид климатического исполнения и диапазон температуры окружающей среды, дата изготовления и серийный номер, номер сертификата и обозначение органа по сертификации. Также нанесена информация о значении параметров настройки прибора.



Рисунок 1 – Блок питания и регистрации БПР-2Т. Внешний вид

					ИПЦЭ 2.003.016-1 РЭ	Лист
Изм.	Лист	№ Документа	Подпись	Дата		5

1.4 УСТРОЙСТВО И РАБОТА БПР-2Т.

1.4.1 В состав БПР-2Т входят: плата управления БПР с расположенными на ней радиоэлементами и преобразователем DC/DC. Плата управления монтируется в пластмассовый корпус и устанавливается на 35мм DIN-рельс приборной стойки.

Функциональная схема блока питания БПР-2Т показана на рисунке 2.

1.4.2 Импульсный преобразователь DC/DC преобразует входное постоянное напряжение 24В или 12В в постоянное величиной 15 В., которое поступает на стабилизатор напряжения 6, с выходным напряжением 5В. Блок выбора режимов 3 определяет управление режимом работы блока питания, настройкой параметров работы и выдачи сигналов «ОУ», «ОУ2» и «22». Микроконтроллер 2 осуществляет управление блоком БПР и обеспечивает кратковременное снятие питания с линии для инициализации режима «САМОКОНТРОЛЬ», опрос линии датчика, также формирует сигналы на выходы «ОУ», «ОУ2», «22», «А/П» и управляет выходным током интерфейса типа «Токовая петля 4-20 мА». Реле К1 - К4 обеспечивают сигнал «СУХОЙ КОНТАКТ» на выходы «ОУ», «ОУ2», «22», «А/П» и включение соответствующих индикаторов. Излучатель звука 5 формирует дублирование сигнала «СУХОЙ КОНТАКТ». В состав блока питания входит схема грозозащиты 4.

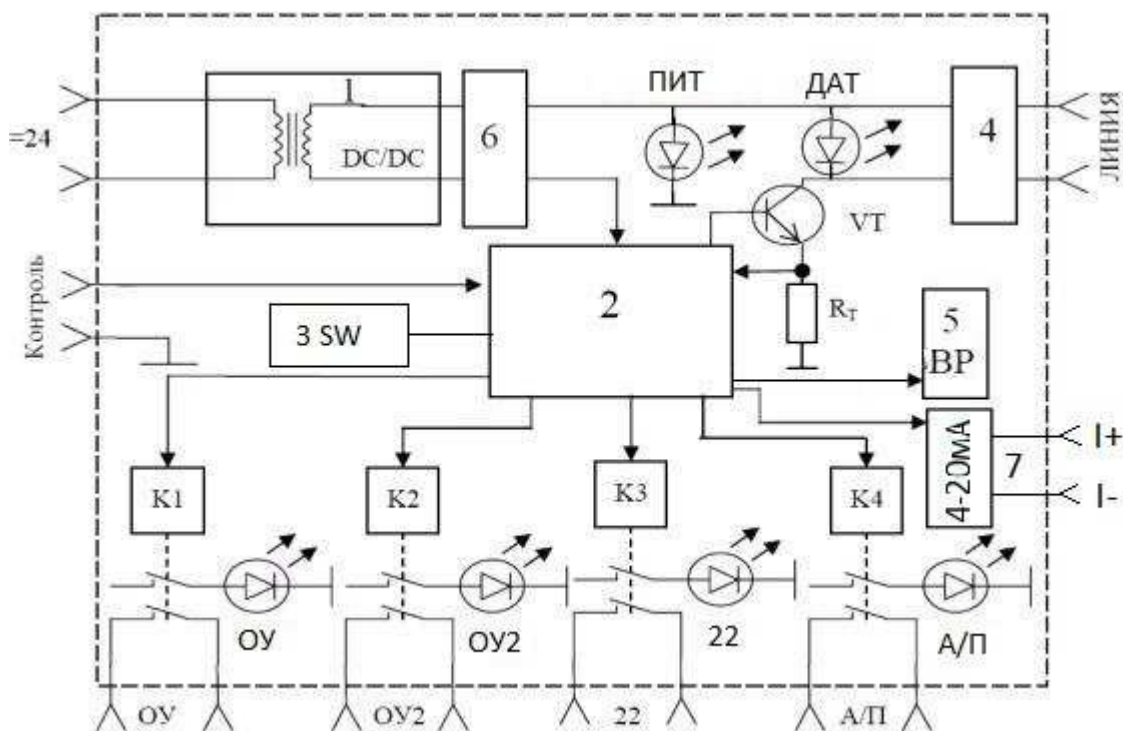


Рисунок 2 – Функциональная схема блока питания и регистрации БПР-2Т.

- 1 - DC/DC преобразователь, К1-К4 - реле, 2- микроконтроллер, 3 - блок выбора режимов работы, 4 - схема грозозащиты, 5 - излучатель звука, 6 — стабилизатор, 7 — интерфейс типа «Токовая петля «4-20 мА»»

Изм.	Лист	№ Документа	Подпись	Дата

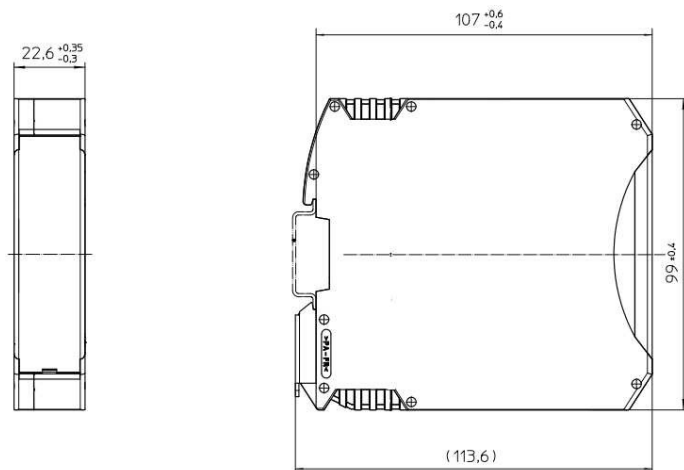


Рисунок 3 – Внешний вид и установочные размеры блока питания и регистрации БПР-2Т сигнализатора СКГ-1

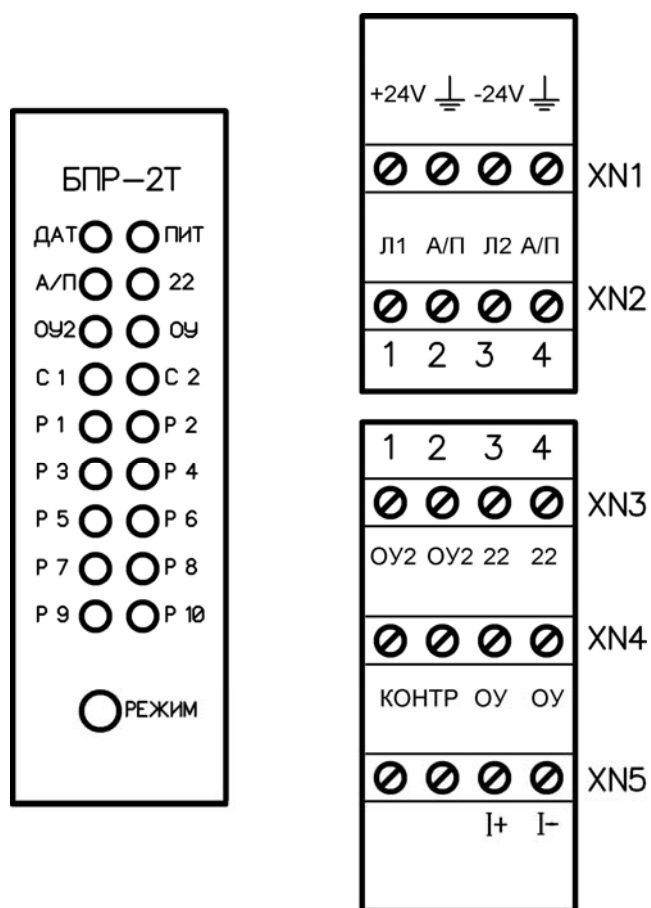


Рисунок 4 – Расположение элементов коммутации и индикации на передней панели и клеммных колодках БПР-2Т

1.4.3 Инструкция по изменению режима работы блока питания приведена в п. 2.6.

Изм.	Лист	№ Документа	Подпись	Дата
------	------	-------------	---------	------

1.4.4 Для включения, на БПР-2Т подается постоянное напряжение 24 В (12В), на передней панели блока питания загорается индикатор «ПИТ». Микроконтроллер 2 подает напряжение питания на линию подключения датчика, при этом начинает мигать индикатор «ДАТ». Микроконтроллер проводит непрерывный контроль за линией и при коротком замыкании, обрыве линии или неправильной работе подключенного датчика выдает сигнал типа «СУХОЙ КОНТАКТ» на выход «А/П» - авария/поломка линии и включает индикатор «А/П».

1.4.5 При поступлении напряжения питания на датчик, он переходит в режим «САМОКОНТРОЛЬ» и тестирует работоспособность датчика в течении 20-60сек. После этого индикатор «ДАТ» начинает гореть непрерывно, в линию телемеханики подается сигнал «ОУ2» и включается индикатор «ОУ2» (в зависимости от установок режима может также выдаваться сигнал «ОУ» и включается индикатор «ОУ») на передней панели БПР на время 20 с. Затем сигналы «ОУ2» и «ОУ» снимаются, индикаторы «ОУ2» и «ОУ» гаснут и сигнализатор считается годным к работе.

1.4.6 При срабатывании датчика сигнализатора, последний выдаёт в линию питания датчика соответствующие сигналы. Сигналы, полученные от датчика фиксируются микроконтроллером 2 платы БПР, который (в зависимости от установленного режима работы) формирует сигналы в обмотки реле К1, К2, К3. При срабатывании последних формируется сигнал «СУХОЙ КОНТАКТ» в линии телемеханики «ОУ», «ОУ2», «22», формирование звукового сигнала и включение соответствующих индикаторов на плате БПР.

1.4.7 При подключении БПР-2Т в систему АСУ по интерфейсу типа «Токовая петля 4-20мА», информация о состоянии и срабатывании датчика выдается уровнем тока, (см. Таблицы 3, 4 и 5).

1.4.8 БПР позволяет реализовать режим «САМОКОНТРОЛЬ» сигнализатора, с целью дистанционного контроля работоспособности датчика. Для проведения режима «САМОКОНТРОЛЬ» по линии телемеханики подается управляющий сигнал типа «сухой контакт» на вход «КОНТРОЛЬ» блока БПР. Микроконтроллер 2 платы БПР (рисунок 2) снимает напряжение питания с линии датчика. Через 5 секунд питание восстанавливается и происходит инициализация режима «САМОКОНТРОЛЬ». В зависимости от настроек блока питания, на время 20 секунд выдается сигнал в АСУ ТП и включается индикатор «ОУ2», или одновременно «ОУ2» и «ОУ». Затем сигналы «ОУ2» и «ОУ» снимаются, индикаторы «ОУ2» и «ОУ» гаснут и сигнализатор готов к работе.

1.4.9 В случае обрыва или короткого замыкания линии, соединяющей датчик с блоком питания БПР, на передней панели блока питания включается индикатор «А/П», а на выход «А/П» подается сигнал типа «СУХОЙ КОНТАКТ».

1.4.10 Возможные состояния выходов «ОУ» и «ОУ2» блока БПР (при различных настройках, см. таблицы 8, 9 и 10) приведены в таблицах 6 и 7.

					ИПЦЭ 2.003.016-1 РЭ	Лист
Изм.	Лист	№ Документа	Подпись	Дата		8

1.4.11 Питание блока БПР-2Т осуществляется от цепи постоянного тока 24В или 12В.

1.4.12 Для подключения блока БПР-2Т к сети ~220В, 50Гц используется AC/DC преобразователь ~220/=24В.

1.4.13 Блока питания и регистрации БПР-2Т, может выдавать в АСУ ТП не только сигналы типа «сухой контакт», но и по интерфейсу типа «Токовая петля 4-20 мА». БПР-2Т задает уровень тока в линию, согласно таблицам 3, 4 и 5.

Таблица 3 Возможные состояния изменения тока интерфейса
«Токовая петля 4-20мА» БПР-2Т сигнализаторов МДПС-3 и ДПС-7В

Состояние	Ток потребления мА
Состояние ожидания, линия датчика исправна	10±0.5 мА
Фиксирование ВТО по акустическому воздействию*	12±0.5мА на время 90сек
Фиксирование ВТО с трансмиттером 22Гц	14±0.5мА на время 90сек
Фиксирование ВТО по магнитному каналу или по акустическому* с подтверждением по магнитному сигналу	16±0.5мА на время 90сек
Фиксирование ВТО по магнитному каналу или по акустическому каналу* с подтверждением по магнитному сигналу и по сигналу трансмиттера 22Гц	18±0.5мА на время 90сек
Сигнал «САМОКОНТРОЛЬ»	20±0.5мА на время 20сек
Сигнал А/П (Неисправность датчика)	20±0.5мА на время > 30сек
Нет связи с датчиком, короткое замыкание или обрыв на линии датчика	4 мА

* - при наличии акустического канала в датчике сигнализатора.

Таблица 4 Возможные состояния изменения тока интерфейса
«Токовая петля 4-20мА» БПР-2Т сигнализатора СКГ-1

Состояние	Ток потребления мА
Состояние ожидания, линия датчика исправна	10±0.5 мА
Фиксирование утечки	16±0.5 мА
Сигнал «САМОКОНТРОЛЬ»	20±0.5мА на время 20сек
Сигнал А/П (Неисправность датчика)	20±0.5мА на время > 30сек
Нет связи с датчиком, короткое замыкание или обрыв на линии датчика	4 мА

Таблица 5 Возможные состояния изменения тока интерфейса
«Токовая петля 4-20мА» БПР-2Т сигнализатора ДПС-9А

Состояние	Ток потребления мА
Состояние ожидания, линия датчика исправна	10±0.5 мА
Фиксирование ВТО по акустическому воздействию	12±0.5 мА
Фиксирование ВТО с трансмиттером 22Гц	14±0.5 мА
Фиксирование ВТО по акустическому каналу совместно с магнитным каналом и трансмиттером 22Гц	16±0.5 мА
Сигнал «САМОКОНТРОЛЬ»	20±0.5мА на время 20сек
Сигнал А/П (Неисправность датчика)	20±0.5мА на время > 30сек
Нет связи с датчиком, короткое замыкание или обрыв на линии датчика	4 мА

Таблица 6 Возможные состояния выходов «ОУ», «ОУ2», «22 Гц» и «А/П» блока питания и регистрации БПР-2Т сигнализаторов МДПС-3, ДПС-7В и ДПС-9А

	ОУ	ОУ2	22	А/П
Фиксирование ВТО	1. С/К на время 90 с, 2. С/К до сигнала «САМОКОНТРОЛЬ»	1. С/К на время 90 с. 2. С/К до сигнала «САМОКОНТРОЛЬ»	Разомкнут	Разомкнут
Фиксирование ВТО только по акуст. воздействию	Разомкнут	1.* С/К на время 90 с. 2.* С/К до сигнала «САМОКОНТРОЛЬ»	Разомкнут	Разомкнут
Фиксирование ВТО с трансмиттером	1. С/К на время 90 с. 2. С/К до сигнала «САМОКОНТРОЛЬ» 3. Разомкнут	1. С/К на время 90 с. 2. С/К до сигнала «САМОКОНТ-РОЛЬ». 3. Разомкнут	1. С/К на время 90с. 2. С/К до сигнала «САМОКОНТ-РОЛЬ»	Разомкнут
Сигнал «САМО-КОНТРОЛЬ»	1. С/К на время 20 с. 2. Разомкнут	С/К на время 20 с.	Разомкнут	Разомкнут
Состояние ожидания, линия датчика исправна	Разомкнут	Разомкнут	Разомкнут	Разомкнут
Обрыв линии	Разомкнут	Разомкнут	Разомкнут	С/К
Короткое замыкание в линии	Разомкнут	Разомкнут	Разомкнут	С/К

- С/К – «Сухой контакт»

* - для датчиков сигнализатора МДПС-3 имеющих акустический канал и датчиков сигнализаторов ДПС-7В и ДПС-9А.

Таблица 7 Возможные состояния выходов «ОУ», «ОУ2» и «А/П» блока питания и регистрации БПР-2Т при различных установках режима работы сигнализатора СКГ-1

	ОУ	ОУ2	А/П
Фиксирование утечки	1. С/К на время 90с 2. С/К до сигнала «САМОКОНТРОЛЬ»	1. С/К на время 90с. 2. Разомкнут	Разомкнут
Сигнал «САМОКОНТРОЛЬ»	1. С/К на время 20с. 2. Разомкнут	С/К на время 20 с.	Разомкнут
Сигнал «ПОТОК»	Разомкнут	Разомкнут	С/К
Состояние ожидания, линия датчика исправна	Разомкнут	Разомкнут	Разомкнут
Обрыв линии	Разомкнут	Разомкнут	С/К
Короткое замыкание в линии	Разомкнут	Разомкнут	С/К

С/К – «Сухой контакт»

Таблица 8 Назначение режимов блока питания и регистрации БПР-2Т при работе с датчиком сигнализатора МДПС-3 и ДПС-7В.

Номер контакта	Заводская установка	Назначение	Примечание
Р 1	ON	Разрешить вывод сигнала «22» на выход «ОУ»	OFF – запретить вывод; ON – разрешить вывод;
Р 2	OFF	Время индикации сигнала «ОУ»	OFF – 90 секунд; ON – до поступления сигнала «контроль»
Р 3	ON	Разрешить вывод сигнала «Самоконтроль» на выход «ОУ»	OFF – запретить вывод; ON – разрешить вывод;
Р 4	ON	Разрешить вывод сигнала «22 Гц» на выход «ОУ2»	OFF – запретить вывод; ON – разрешить вывод;
Р 5	OFF	Звуковая индикация	OFF – запретить вывод; ON – разрешить вывод;
Р 6	ON	Отключение акустического канала*	OFF – выключен; ON – включен;
Р 7	OFF	Чувствительность акустического канала*	OFF – низкая; ON – высокая;
Р 8	OFF	Время индикации сигнала «ОУ2»	OFF – 90 секунд; ON – до поступления сигнала «контроль»
Р 9	OFF	Чувствительность магнитного канала	OFF – низкая; ON – высокая;
Р 10	OFF	Чувствительность канала 22Гц	OFF – низкая; ON – высокая;

* - для датчиков сигнализатора МДПС-3 имеющих акустический канал и датчиков сигнализаторов ДПС-7В.

Таблица 9 Назначение режимов блока питания и регистрации БПР-2Т
при работе с датчиком сигнализатора СКГ-1.

Номер контакта	Заводская установка	Назначение	Примечание
P 1	ON	Разрешить вывод сигнала «Обнаружение утечки» на выход «ОУ2»	OFF – запретить вывод; ON – разрешить вывод;
P 2	OFF	Время индикации сигнала «ОУ»	OFF – 90 секунд; ON – до поступления сигнала «контроль»
P 3	ON	Разрешить вывод сигнала «Самоконтроль» на выход «ОУ»	OFF – запретить вывод; ON – разрешить вывод;
P 4	ON	Минимальная длительность потока через клапан ССВД	OFF - 2сек; ON - 5сек;
P 5	ON	Звуковая индикация	OFF – запретить вывод; ON – разрешить вывод;
P 6	OFF	Фиксация коротких утечек	OFF – разрешено; ON – отключено;
P 7	OFF	Чувствительность	OFF – высокая; ON – низкая;
P 8	OFF	Чувствительность при потоке через клапан ССВД	OFF – высокая; ON – низкая;

Таблица 10 Назначение режимов блока питания и регистрации БПР-2Т
при работе с датчиком сигнализатора ДПС-9А.

Номер контакта	Заводская установка	Назначение	Примечание
P 1	ON	Разрешить вывод сигнала «ОУ» на выход «ОУ2»	OFF – запретить вывод; ON – разрешить вывод;
P 2	OFF	Время индикации сигнала «ОУ»	OFF – 90 секунд; ON – до поступления сигнала «контроль»
P 3	ON	Разрешить вывод сигнала «Самоконтроль» на выход «ОУ»	OFF – запретить вывод; ON – разрешить вывод;
P 5	OFF	Звуковая индикация	OFF – запретить вывод; ON – разрешить вывод;
P 7	OFF	Чувствительность акустического канала	OFF – низкая; ON – высокая;
P 9	OFF	Чувствительность магнитного канала	OFF – низкая; ON – высокая;
P 10	OFF	Чувствительность канала 22Гц	OFF – низкая; ON – высокая;

1.5 КОНСТРУКЦИЯ БЛОКА ПИТАНИЯ БПР-2Т

1.5.1 Блок питания и регистрации БПР-2Т выполнен в виде отдельного блока и может монтироваться в приборную стойку на DIN-рельс 35 мм в соответствии с рисунком 3. Питание от цепи постоянного тока напряжением 24 ± 6 В или $12 + 6 / - 1,2$ В.

1.5.2 Для подключения блока БПР-2Т к сети ~ 220 В, 50 Гц используется AC/DC преобразователь $\sim 220 / = 24$ В, с выходной мощностью не менее 6Вт. Схема подключения показана на рисунке 6.

2 ИНСТРУКЦИЯ ПО МОНТАЖУ И ЭКСПЛУАТАЦИИ

2.1 ОБЩИЕ УКАЗАНИЯ

2.1.1 К работам по монтажу допускаются лица не моложе 18 лет, имеющие квалификацию электромонтажника не ниже третьего разряда, прошедших проверку знаний по ПТЭ и ПТБ, включая главу Э3.2 “Электроустановки во взрывоопасных зонах” и имеющие соответствующее удостоверение установленного образца.

2.1.2 При монтаже датчика сигнализатора подключаемого к блоку питания БПР-2Т необходимо руководствоваться ГОСТ ИЕС 60079-17-2011, ГОСТ ИЕС 60079-14-2011, «Правил технической эксплуатации электроустановок потребителей» (ПТЭЭП), «Правил безопасности в нефтяной и газовой промышленности» (ПБ 08-624-03), а также выполнять требования данного руководства по эксплуатации и руководство по эксплуатации на соответствующий сигнализатор.

2.2 МОНТАЖ БЛОКА ПИТАНИЯ И РЕГИСТРАЦИИ БПР-2Т

2.2.1 Закрепить блок БПР-2Т в стойке на DIN-рельс 35 посредством соответствующих крепежных кронштейнов в соответствии с рисунком 3.

2.2.2 Руководствуясь схемой монтажной в соответствии с рисунком 7, произвести соединение жил линейного кабеля и жил кабеля телемеханики с соответствующими гнездами клеммных соединителей XN1-XN5 установленных на блоке БПР-2Т.

2.2.3 Соединить выводы «24В», «Корпус» блока питания и регистрации БПР-2Т с соответствующими клеммами стойки.

2.3 МОНТАЖ AC/DC ПРЕОБРАЗОВАТЕЛЯ.

2.3.1 Закрепить AC/DC преобразователь в стойке на DIN-рельс 35.

2.3.2 Соединить клеммы «24В», «Корпус» блока БПР-2Т с клеммами AC/DC преобразователя в соответствии со схемой рисунка 6.

					ИПЦЭ 2.003.016-1 РЭ	Лист
Изм.	Лист	№ Документа	Подпись	Дата		13

2.4 ИНСТРУКЦИЯ ПО ЭКСПЛУАТАЦИИ БЛОКА ПИТАНИЯ И РЕГИСТРАЦИИ БПР-2Т.

2.4.1 Подать питание 24 В (12В) на блок питания и регистрации БПР-2Т, при этом должен засветиться индикатор «ПИТ» на передней панели БПР. В случае исправного состояния линии, соединяющий датчик сигнализатор с блоком питания и регистрации, должен начать мигать индикатор «ДАТ».

2.4.2 Если при включении питания блока БПР-2Т засвечивается индикатор «А/П», расположенный на передней панели БПР, это означает, что в линии, соединяющей датчик сигнализатора и БПР, обрыв, либо короткое замыкание.

2.4.3 После подачи напряжения питания на БПР-2Т в течении времени 20-60 секунд производится самоконтроль датчика сигнализатора. В случае исправности сигнализатора, на блоке питания и регистрации индикатор «ДАТ» перестает мигать и загорается непрерывно, одновременно загорается индикатор «ОУ2».

В зависимости от установленного режима РЗ (см. табл. 7), индикатор «ОУ» также загорается на время 20 секунд. Затем контроллер снимает сигналы, индикаторы «ОУ» и «ОУ2» гаснут и сигнализатор готов к работе.

2.4.4 При подключении блока питания и регистрации БПР-2Т сигнализатора непосредственно к модулю приема сигналов по токовой петле, в случае исправности сигнализатора, в течении времени 20-60 секунд после подачи питания, на модуль приема в АСУ ТП выдается ток уровнем 20мА и длительностью 20 секунд.

2.4.5 Для проверки работоспособности сигнализатора из АСУ необходимо подать управляющий сигнал "КОНТРОЛЬ". Далее происходят действия, описанные в пунктах 2.4.3 или 2.4.4.

2.4.6 При срабатывания датчика, на передней панели блока БПР засвечиваются индикаторы "ОУ" (в зависимости от установок режима SW, см. таблицы 8-10, также может засветиться индикатор «ОУ2»), а в линию телемеханики формируются сигналы в соответствии с таблицей 7. При использовании интерфейса типа «Токовая петля 4-20 мА» блока питания БПР-2Т в линию выдаются сигналы в соответствии с таблицей 4.

2.4.7 При обнаружении неполадок в работе сигнализатора необходимо провести проверку его работоспособности в соответствии с инструкцией п. 2.7, и инструкцией по эксплуатации на сигнализатор.

					ИПЦЭ 2.003.016-1 РЭ	Лист
						14
Изм.	Лист	№ Документа	Подпись	Дата		

2.5 ИНСТРУКЦИЯ ПО ПРОВЕДЕНИЮ ДИАГНОСТИКИ БЛОКА ПИТАНИЯ И РЕГИСТРАЦИИ БПР-2Т

2.5.1 Блок питания и регистрации БПР-2Т имеет встроенный режим «Диагностика» предназначенный для проверки работоспособности элементов управления и индикации, формирования управляющих сигналов «Сухой контакт» и интерфейса «Токовая петля 4-20мА».

2.5.2 Для входа режим «Диагностика» необходимо: удерживая кнопку выбора режима «РЕЖИМ» подать питание на БПР-2Т.

После входа в режим:

- 1) Светодиод «Пит» постоянно горит.
- 2) Светодиод «Дат» мигает.
- 3) Светодиоды «Р1» - «Р10», «С1» и «С2» поочередно загораются и гаснут.
- 4)) Звуковой излучатель выдает кратковременный звуковой сигнал с интервалом 3-4 сек.
- 5) Светодиоды «ОУ», ОУ2», «22», «А\П» поочередно загораются и гаснут. С интервалом 3-4 сек. Одновременно с зажиганием светодиода на соответствующей линии выдаётся сигнал типа «Сухой контакт».
- 6) На выходе интерфейса «Токовая петля 4-20 мА» циклически устанавливается ток от 4 до 20 мА, с шагом 2 мА.
- 7) На выходе «Линия» выставляется постоянное напряжение в диапазоне от 10 до 15 вольт.
- 8) Подача сигнала на вход «Контроль» переводит блок питания в нормальный режим работы.

2.5.3 Выход из режима осуществляется подачей сигнала на вход «Контроль» либо выключением питания на БПР.

2.6 ИНСТРУКЦИЯ ПО ИЗМЕНЕНИЮ РЕЖИМОВ РАБОТЫ БЛОКА ПИТАНИЯ И РЕГИСТРАЦИИ БПР-2Т

2.6.1 На передней панели блока питания и регистрации БПР-2Т расположены светодиоды «Р1»- «Р10», являющимися индикатором установленного режима работы блока питания. А также кнопка «РЕЖИМ» предназначенная для редактирования параметров работы блока питания, см. рисунок 4. Сверху передняя панель закрыта прозрачным стеклом, рис. 5.

2.6.2 В рабочем состоянии БПР светодиоды «Р1» - «Р10» не активны, кратковременное нажатие на кнопку «РЕЖИМ» приводит к включению всех светодиодов «Р1»- «Р10» на время 1-2 секунды, после чего блок питания переходят к индикации текущих настроек блока питания.

2.6.3 Для перевода блока питания и регистрации в режим редактирования параметров необходимо нажать и удерживать в течении ~2 секунд кнопку «РЕЖИМ», до выдачи блоком

					ИПЦЭ 2.003.016-1 РЭ	Лист
Изм.	Лист	№ Документа	Подпись	Дата		15

питания короткого звукового сигнала. При этом БПР переходит в режим изменения параметров, о чем свидетельствует мигание светодиода «P1». Переход к следующему пункту выбора осуществляется кратковременным нажатием кнопки «РЕЖИМ».

2.6.4 Для изменения текущего параметра необходимо нажать и удерживать в течении ~2 секунд кнопку «РЕЖИМ», до выдачи блоком питания короткого звукового сигнала, сигналом об успешной операции по смене параметра будет являться изменение характера мигания выбранного светодиода.

2.6.5 Выход из режима редактирования параметров производится автоматически через 20 секунд после последнего нажатия на кнопку "РЕЖИМ". В случае, если было произведено изменение параметров БПР, последний автоматически перезагрузится. После перезагрузки можно убедиться, что новые параметры сохранены кратковременно нажав на кнопку «РЕЖИМ».



Рисунок 5 – Снятие прозрачного стекла передней панели БПР

2.7 ИНСТРУКЦИЯ ПО ПРОВЕРКЕ СИГНАЛИЗАТОРА В КОМПЛЕКТЕ С БЛОКОМ ПИТАНИЯ БПР-2Т НА МЕСТЕ УСТАНОВКИ.

2.7.1 Проверка правильности подключения сигнализатора и блока питания.

2.7.2 Проверить правильность подключения датчика сигнализатора к блоку питания и регистрации БПР-2Т, см. рисунок 7, а также п. 2 Данного руководства.

2.7.3 Проверить правильность подключения БПР к сети питания =24В (12В).

2.7.4 Подать напряжение питания 24В на блок питания и регистрации БПР.

2.7.5 На передней панели блока питания должны загореться светодиод «ПИТ» (питание) и начать мигать «ДАТ» (питание датчика).

					ИПЦЭ 2.003.016-1 РЭ	Лист
Изм.	Лист	№ Документа	Подпись	Дата		16

- Если на панели БПР не горит светодиод «ПИТ», значит неисправен блок БПР.
- Если на панели БПР светятся светодиоды «А/П» и «ДАТ» значит не подключен датчик к блоку БПР, обрыв в линии подключения датчика или не исправен блок БПР.
- Если на панели БПР светится светодиод «А/П» и не горит «ДАТ», значит на линии соединяющий, датчик с блоком БПР-2Т или в самом датчике сигнализатора короткое замыкание.
- Если при включении выполнены условия пункта 2.7.5 следует провести тестирование сигнализатора на самоконтроль.

2.7.6 Тестирование на самоконтроль.

2.7.6.1 Подать напряжение питания на блок питания и регистрации БПР-2Т.

2.7.6.2 На панели блока питания должны загореться светодиод «ПИТ» и начать мигать светодиод «ДАТ».

2.7.6.3 Через время равное 20-60 сек. На панели БПР должен загореться непрерывно светодиод «ДАТ», а также загореться светодиод «ОУ2» на время 20сек и затем погаснуть. После этого прибор считается прошедшим самоконтроль и готовым к работе.

Если не выполняется пункт 2.7.6.3, то возможно:

20 Большой уровень акустических помех от работы силовых механизмов или движения техники в непосредственной близости от места установки датчика.

21 Нахождение электронных приборов с высоким уровнем излучения электромагнитных или акустических помех вблизи блока датчика.

22 Залита водой полость клеммного соединителя. Разобрать клеммный соединитель и просушить. Подробней смотрите техническое описание и инструкцию по эксплуатации клеммного соединителя КС-1 ИПЦЭ 2.004.004 ТО, ИЭ.

23 Неисправен блок питания и регистрации БПР-2Т.

24 Неисправен датчик.

2.8 ТРЕБОВАНИЯ БЕЗОПАСНОСТИ И ОХРАНЫ ОКРУЖАЮЩЕЙ СРЕДЫ.

2.8.1 По способу защиты от поражения электрическим током БПР-2Т соответствует классу 01 по ГОСТ 12.2.007.0-75.

БПР-2Т соответствует требованиям безопасности, изложенным в ГОСТ 12.2.007.0-75, ГОСТ 21130-75, ПУЭ, ГОСТ 12.2.003-91.

2.8.2 Эксплуатация БПР-2Т должна производиться с соблюдением требований изложенных в Правилах устройства электроустановок; Правилах технической эксплуатации

					ИПЦЭ 2.003.016-1 РЭ	Лист
						17
Изм.	Лист	№ Документа	Подпись	Дата		

электроустановок потребителей; Правилах безопасности в нефтяной и газовой промышленности (ПБ 08-624-03).

2.8.3 Изделие не является опасным в экологическом отношении для окружающей среды из-за отсутствия в его составе ядовитых и загрязняющих веществ. При испытании, хранении, транспортировке и эксплуатации не оказывает химическое, радиационное, биологическое и электромагнитное воздействие на окружающую среду.

2.8.4 По истечении срока службы, изделия должны утилизироваться в соответствии с законодательством стран Таможенного союза по инструкции эксплуатирующей организации.

2.8.5 Сведения об ограничениях в использовании технического средства с учетом его предназначения для работы в жилых, коммерческих и производственных зонах отсутствуют.

2.9 ПРАВИЛА ХРАНЕНИЯ И ТРАНСПОРТИРОВКИ

2.9.1 Блок питания и регистрации БПР-2Т должен храниться в упаковке предприятия-изготовителя на стеллаже. Условия хранения должны соответствовать условиям 3 по ГОСТ 15150:

2.9.2 температура окружающего воздуха 233 К до 323 К (-50 °С ÷ +50 °С);

2.9.3 относительная влажность воздуха не более 98% без конденсации;

2.9.4 атмосферное давление 100±8 кПа.

2.9.5 Транспортирование приборов, упакованных в тарные ящики, может осуществляться всеми видами транспорта согласно условиям 5 по ГОСТ 15150, при температуре окружающего воздуха от 213 К до 343 К (от -60 °С до +70 °С) и при относительной влажности воздуха от 10% до 95% при 35°С без конденсации.

2.9.6 Срок хранения — не ограничен (включается в срок службы).

2.10 ГАРАНТИИ ПРЕДПРИЯТИЯ-ИЗГОТОВИТЕЛЯ.

2.10.1 Предприятие-изготовитель гарантирует соответствие изделия требованиям технических условий ТУ 3791-012-53089075-2008 при соблюдении потребителем условий транспортирования, хранения, монтажа, эксплуатации.

2.10.2 Блок питания обеспечивает непрерывный продолжительный режим работы.

2.10.3 Гамма-процентный срок службы блока питания не менее 15 лет при доверительной вероятности 80%

2.10.4 Изделие восстанавливаемое. Средняя наработка на отказ 15000 часов.

2.10.5 Гарантийный срок хранения 6 месяцев

2.10.6 Гарантийный срок эксплуатации 18 месяцев со дня ввода в эксплуатацию или 24 месяца со дня отгрузки потребителю.

					ИПЦЭ 2.003.016-1 РЭ	Лист
						18
Изм.	Лист	№ Документа	Подпись	Дата		



Рисунок 6 – Схема подключения блока питания и регистрации БПР-2Т к сети ~ 220В, 50Гц.

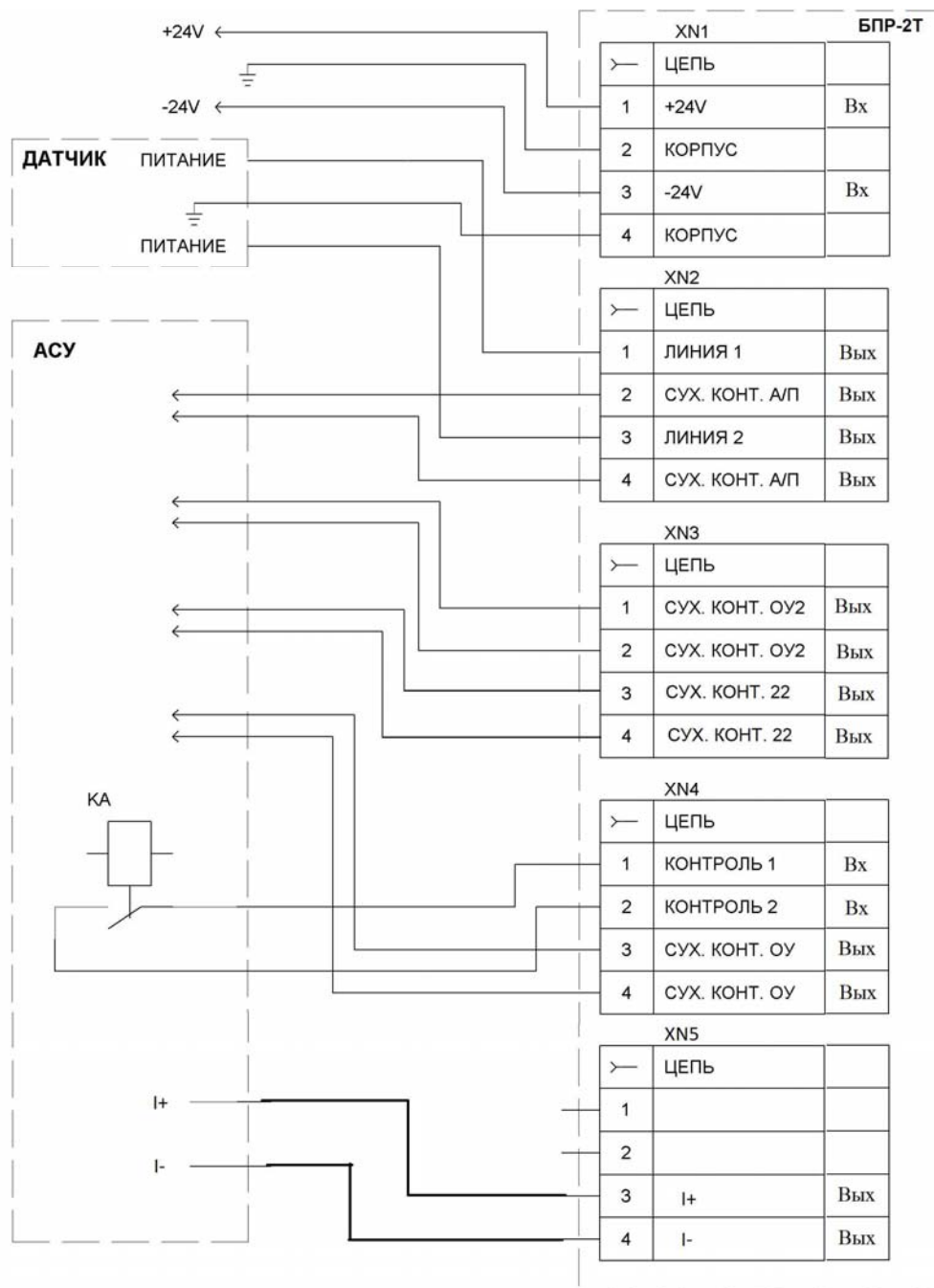


Рисунок 7 – Монтажная схема сигнализатора в составе с блоком питания и регистрации БПР-2Т.

Изм.	Лист	№ Документа	Подпись	Дата
------	------	-------------	---------	------

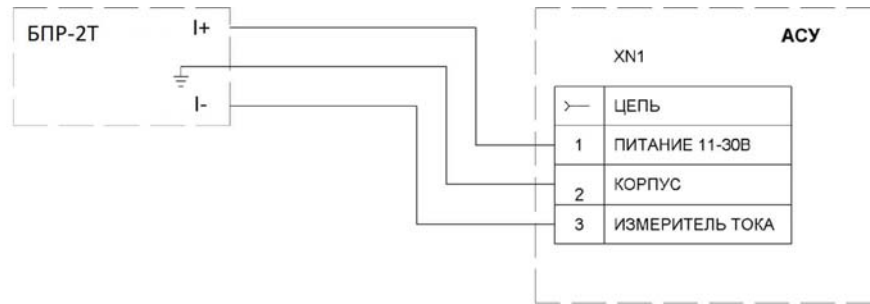
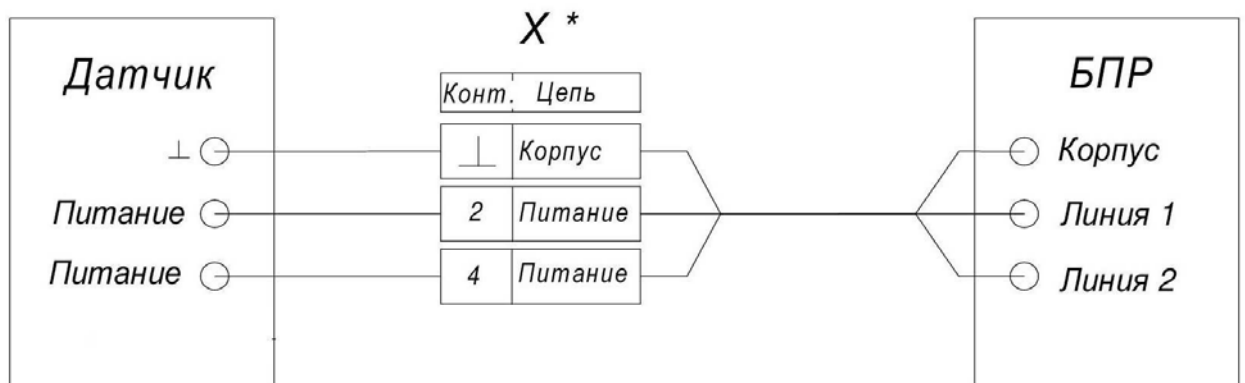


Рисунок 8 – Монтажная схема подключения в систему АСУ БПР-2Т с использованием интерфейса типа «Токовая петля 4-20мА»



* X - гильзы соединительные

Рисунок 9 – Монтажная схема блока питания БПР-2 с датчиком, имеющим клеммный отсек

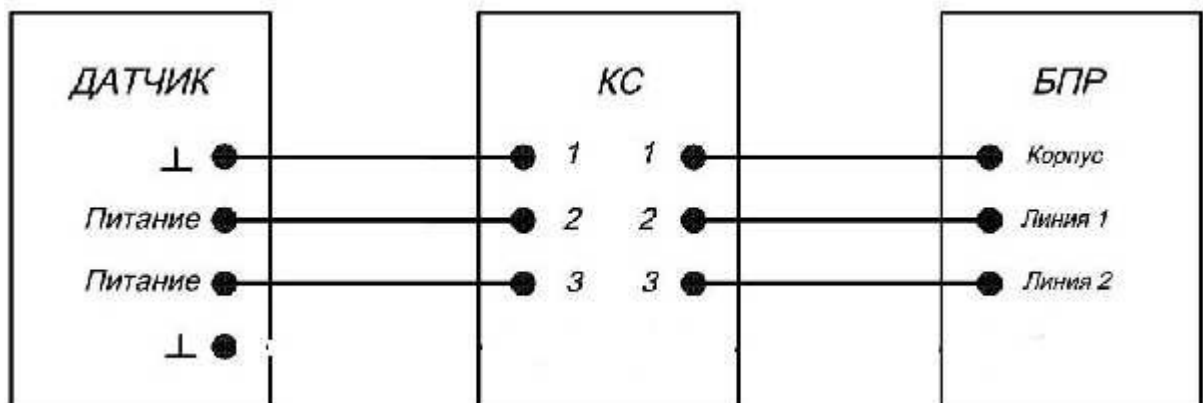


Рисунок 10 – Монтажная схема БПР-2Т и сигнализатора в комплекте с клеммным соединителем КС-1.

Изм.	Лист	№ Документа	Подпись	Дата
------	------	-------------	---------	------

ЛАБОРАТОРИЯ РАДИОСВЯЗИ

Контакты:

Тел.: (3822) 22-01-87

E-mail: lab-radio@mail.ru

Сайт: <http://lab-radio.ru>